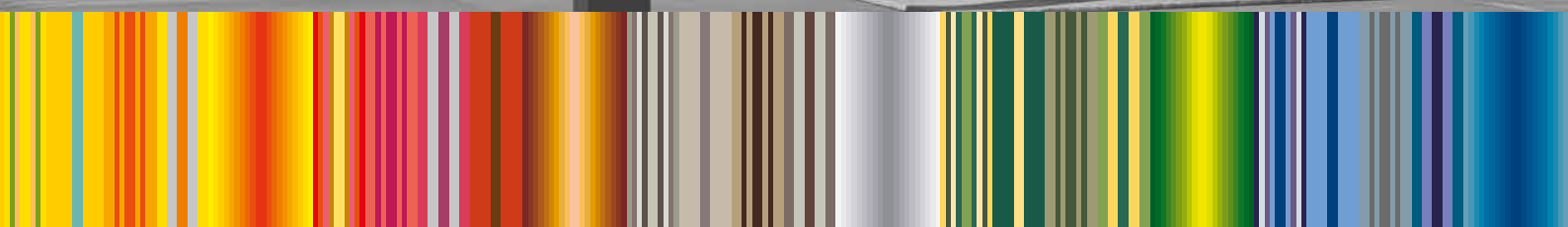


· L · E · I · N · E · R ·

PERGOLA SUNRAIN



www.leiner-zonwering.nl



PERGOLA SUNRAIN

HET TERRASVOUWDAK VOOR ZON, WIND EN REGEN



Steeds meer mensen willen graag buiten kunnen zitten op het terras, zowel thuis als ook bij café's en restaurants. Het terrasvouw dak PERGOLA SUNRAIN beschermt zowel tegen zon als ook wind en regen, terwijl normale zonweringen daarbij al snel aan hun grenzen stoten. Zo kunt u langer genieten op het terras.



4

PERGOLA SUNRAIN
MODELLEN

Q | L | XL | S

PERGOLA SUNRAIN Q

Kubusvormig terrasvouw dak met daalfunctie

De PERGOLA SUNRAIN is speciaal ontwikkeld voor de meest uiteenlopende vereisten. Bescherming tegen zon en regen is vanzelfsprekend, maar ook bij sterke wind hoeft de installatie nog niet meteen ingestuurd te worden. Met de PERGOLA SUNRAIN is uw privé- of horecaterras grotendeels onafhankelijk van het weer.

- > zon- en regenbescherming
- > regenbestendig – hoogste prestatieklasse 2 volgens EN 13561
- > windbestendig – prestatieklasse 3 volgens EN13561 (windkracht 6)
- > op maat gemaakt



PERGOLA SUNRAIN L Terrasvouw dak voor privé- of horecaterrassen



PERGOLA SUNRAIN XL Flexibel terrasvouw dak voor extra grote oppervlakken



PERGOLA SUNRAIN S Slimme uitbreiding van bestaande constructies

PERGOLA SUNRAIN Q

OOK VRIJSTAAND – HET KUBUSVORMIGE TERRASVOUWDAK



Bij de PERGOLA SUNRAIN Q zijn verschillende eisen wat betreft een modern, tijdloos design en een effectieve bescherming tegen zon, wind en regen constructief omgezet. De installatie is vrijstaand mogelijk of halfvrijstaand aan de wand.

Installatie in gedaalde stand
Waterafvoer bij regen en bescherming tegen een laagstaande zon



3

FUNCTIES
VOOR EXTRA
MEERWAARDE

De juiste oplossing voor elk weer

Als het terrasvouwdak horizontaal uitgestuurd is, bent u optimaal beschermd tegen de zon en dat ook bij hoge windsterktes en windvlagen. Bij regen kan de helling van het vouwdak met een druk op de knop worden aangepast. Het regenwater wordt dan door de schuine positie van het dak via de geïntegreerde regengoot aan de

voorkant afgevoerd. Zelfs in deze schuine stand is de installatie bestand tegen maximale windbelastingen. De installatie is te bedienen via geïntegreerde op afstand bedienbare motoren.

Perfect voor regio's met veel wind

Te veel wind – op veel terrassen die niet beschermd zijn, worden zonweringsystemen aan extreme weersinvloeden bloot-

gesteld. Terrasvouwdaken zijn voor zulke omstandigheden de perfecte oplossing. Ze zijn zo ontwikkeld dat het strak gespannen, belastbare doek windbestendig is en regenwater laat aflopen. Daarnaast zorgt de compromisloze constructie van componenten voor een lange levensduur van het terrasvouwdak. Een installatie met twee vakken is geschikt voor een terras tot max. 60 m².



Ingestuurde installatie Geniet op het terras onder de vrije hemel – bij mooi weer en een aangename zonneshijn



Uitgestuurde installatie Effectieve zonwering – ook bij een sterke wind en krachtige windstoten

Zijelementen AREA slide en ritsscreen SZ

FLEXIBELE RUIMTES – NOG LANGERE GEBRUIKSDUUR



Ritsscreen SZ



Met de passende uitrusting kan uw terras vrijwel het hele jaar door gebruikt worden. Schuifelementen van glas beschermen tegen tocht en schuin invallende regen. De windstabele ritsscreens beschermen daarnaast tegen een laagstaande zon en bieden meer privacy.

Zijelementen AREA slide

Via de licht lopende schuifelementen kan de PERGOLA SUNRAIN Q met slechts één handgreep worden geopend. De frame-loze elementen bieden maximale transparantie. U kunt ongestoord uw blik over het landschap laten dwalen.



Ritsscreen SZ

Passend bij de PERGOLA SUNRAIN Q, L of XL is het windstabele ritsscreen SZ verkrijgbaar. Het doek zit hier vast in de geleider, waardoor dit model beter bestand is tegen hoge windsterktes. Er zijn verschillende types doeken en dessins mogelijk.



HEERLIJK TOT RUST KOMEN

AREA slide verandert een tochtig hoekje in uw favoriete plek



PRODUCTEN VOOR
MEER COMFORT
OP HET TERRAS

LED-VERLICHTING, VERWARMING EN DRAADLOZE BESTURING

TOT IN DE LATE UURTJES GENIETEN OP HET TERRAS



Lange avonden op het terras worden steeds populairder. Met de in de dwarsprofielen geïntegreerde dimbare led-verlichting creëert u een sfeervolle verlichting van de ruimte onder uw PERGOLA SUNRAIN Q, L of XL. Zo ontstaat er een behaaglijke sfeer. Breng heerlijke avonden door in de frisse lucht.

3

BEGELEIDERS VOOR
LANGE AVONDEN
OP HET TERRAS

PERGOLA SUNRAIN L



Terras-heater

Direct een aangename warmte: infrarood terras-heaters verwarmen niet de lucht, maar alleen lichamen en voorwerpen. Ze zijn kostenbesparend en effectief.



Draadloze besturing

Bedien uw verlichting heel eenvoudig met de draadloze Somfy io-besturing via een wand- of handzender. Er zijn verschillende handzenders verkrijgbaar.



PERGOLA SUNRAIN Q

Sfeervolle led-verlichting

Dim de lichtsfeer op uw terras traploos met de passend geïntegreerde led-elementen.

PERGOLA SUNRAIN L

HET KLASSIEKE TERRASVOUWDAK



9

BEAUFORT
WINDKRACHT VORMT
GEEN PROBLEEM

De PERGOLA SUNRAIN L onderscheidt zich door een geslaagd, modern design. Mooie en zeer stabiele profielen vormen de basis en maken het gebruik van de installatie ook bij hoge windsterktes (tot max. 9 Beaufort) mogelijk. Beter kunt u uw gasten en uw terras niet tegen weersinvloeden beschermen. Bij een ingestuurd vouw dak voorkomt het optionele beschermdak (voor L, XL en S) dat het doek vuil wordt.



Gecontroleerde afvoer regenwater

Bij het uitsturen van het vouw dak wordt het doek strak gespannen. De dwarsprofielen die over de gehele breedte lopen zorgen voor de stabiliteit van de installatie en regenwater kan schuin naar de geïntegreerde regengoot aflopen. Het water wordt onzichtbaar via de voorste staanders afgevoerd.

Bescherming tegen zon en regen over een groot oppervlak

Met het terrasvouw dak PERGOLA SUNRAIN L kunt u ook grote terrassen met een maximale oppervlakte van 84,5 m² beschermen tegen zon en regen. De maximale uitval bedraagt 6,5 meter. Bij enkelvoudige installaties bedraagt de maximale breedte 5 m, bij installaties met twee vakken 9 m en bij installaties met drie vakken 13 m.



PERGOLA SUNRAIN XLE EN XLM VOOR BIJZONDERE AFMETINGEN



Grafischer Nachrichten, Foto: J. Lilien

PERGOLA SUNRAIN XL Speciale uitvoering

Hoe groter het terras, des te hoger de eisen die aan de bescherming tegen zon, wind en regen gesteld worden. De modellen PERGOLA XLE en XLM zijn de ideale oplossing voor grote oppervlaktes. Een elegant design en robuustere profielen zijn kenmerkend voor deze modellen.

Windstabil, ook bij grote installaties

De PERGOLA SUNRAIN XL garandeert zelfs op grote terrassen van maximaal 110,5 m² een betrouwbare bescherming tegen zon en regen. Met een max. uitval van 8,5 m en een max. breedte van 13 m (installatie met drie vakken) is de installatie ook geschikt voor commercieel gebruik. Zelfs bij de maximale uitval kan de installatie bij windkracht 8 tot 9 uitgestuurd blijven.

PERGOLA SUNRAIN XLE

Rechthoekig design



PERGOLA SUNRAIN XLM

Klassieke vormgeving



PERGOLA SUNRAIN S VOOR BESTAANDE CONSTRUCTIES



Het terrasvouw dak PERGOLA SUNRAIN S voor veelzijdige toepassingen wordt vanaf de onderzijde aan de bestaande constructie van hout, aluminium of staal gemonteerd.



Terrasvouw dak voor grote oppervlakten

De PERGOLA SUNRAIN S beschermt grote terrassen tot 91 m² betrouwbaar tegen zon en regen. Dit is mogelijk door een max. uitval van 7 m en een max. breedte van 13 m (installatie met drie vakken). Afhankelijk van de constructie voor windsterktes van 6 tot 9.



LEINER LOUNGE KLEUREN EDELE NUANCES, FIJNE STRUCTUUR

Gecoat met een hoogwaardige LEINER LOUNGE KLEUR wordt uw nieuwe PERGOLA SUNRAIN een absolute blikvanger – genieten in een stijlvolle ambiance. Maak een keuze uit een van de 18 chique structuurlakken of 3 RAL-kleuren (9016, 9010 of 9006). Zonder meerprijs.



PERGOLA SUNRAIN – TOPDOEKEN



SWCM392

SWCM005

SWCM711

Précontraint 302 De PERGOLA SUNRAIN is standaard uitgevoerd met een zonweringdoek van ultrasterk, hoogwaardig pvc. Het doek is speciaal ontwikkeld voor zonweringen en voldoet aan de hoogste eisen.

Précontraint 302 is 100% waterdicht en verkrijgbaar in diverse trendy kleuren. Bovendien heeft het in elke kleur – ook in wit – de hoogste uv-beschermingsfactor (80).

SUNWORKER Cristal Het combineert de voordelen van een opengewerkt doek met de waterdichtheid van een gecoat doek. Een fijn lichtdoorlatend laagje pvc zorgt ervoor dat het opengewerkte doek 100% waterdicht is.

PERGOLA SUNSHINE



Lichtdoorlatende zonwering

Als u enkel een windstabele zonwering wilt zonder extra bescherming tegen regen, kunt u uw Pergola Q, L, XL of S ook in de variant SUNSHINE kiezen. Dit model wordt uitgevoerd met een opengewerkt doek.

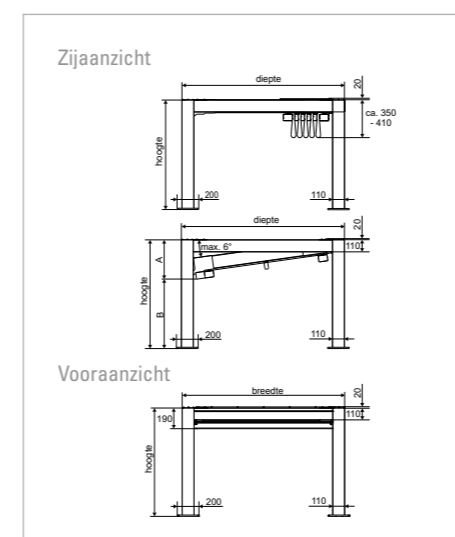
TECHNIEK EN DETAILS

	PERGOLA SUNRAIN Q	PERGOLA SUNRAIN L	PERGOLA SUNRAIN XLE XLM	PERGOLA SUNRAIN S
Max. uitval in cm	600	650	850	700
Max. breedte (enkelvoudige installatie) in cm	500	500	500	500
Max. breedte 2 vakken in cm	1000	900	900	900
Max. breedte 3 vakken in cm	–	1300	1300	1300
Windbestendigheid in Beaufort	8-9	7-9	8-9	6-9
Standaard framekleuren	18	18	18	18
Speciale kleuren (RAL)	■	■	■	■
Op afstand bedienbare motor	✓	✓	✓	✓
Aandrijving	Tandriemen	Tandriemen	Tandriemen	Tandriemen
Led-verlichting dimbaar	■	■	■	–
Beschermdak	✓	■	■	■
Regengoot	✓	✓	✓	–
Collectie pvc Précontraint 302	✓	✓	✓	✓
Collectie SUNWORKER Cristal	■	■	■	■
Verkrijgbaar als SUNSHINE installatie	■	■	■	■

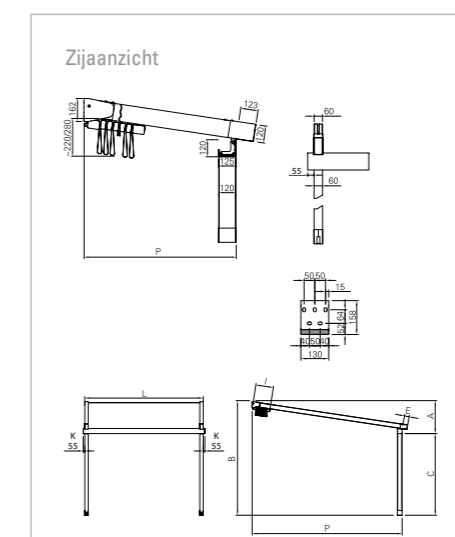
✓ Standaarduitvoering ■ Speciale uitvoering – Niet verkrijgbaar



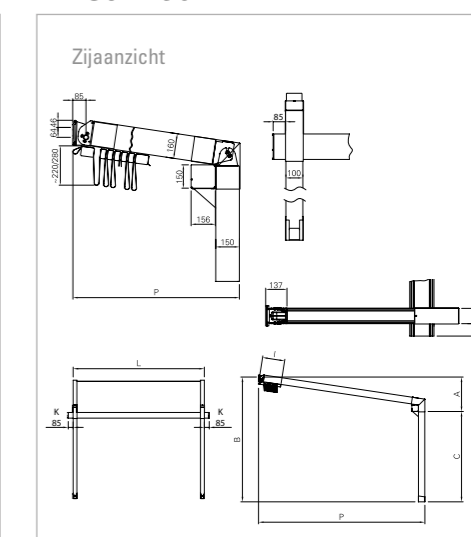
PERGOLA SUNRAIN Q



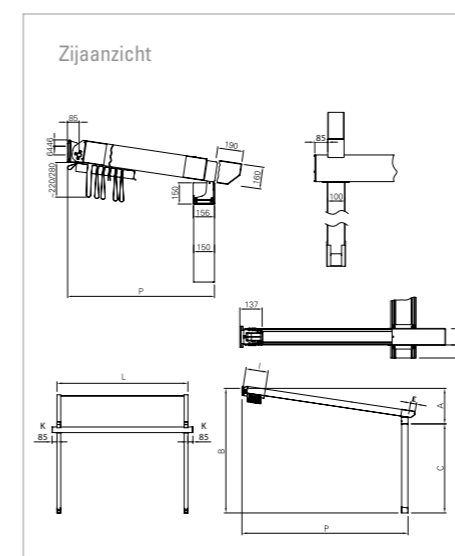
PERGOLA SUNRAIN L



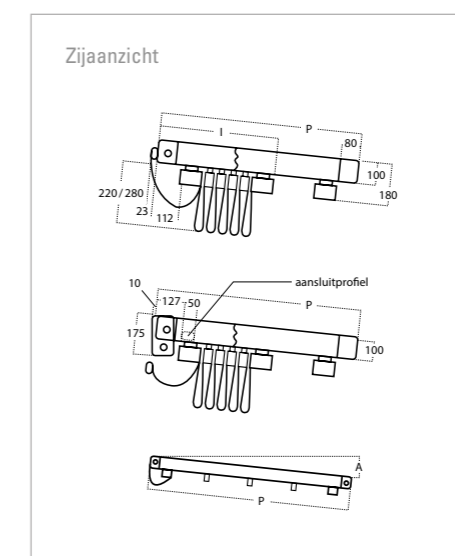
PERGOLA SUNRAIN XLE



PERGOLA SUNRAIN XLM



PERGOLA SUNRAIN S





Ontdek in 12 stappen de zonwering die bij u past! – Beantwoord 12 eenvoudige vragen m.b.t. uw wensen, behoeften en de bouwkundige situatie. Vervolgens ontvangt u een overzicht van producten die aan deze wensen en eisen voldoen. Gratis app voor: iOS/Apple, Android en Windows Mobile

SUNRAIN is een geregistreerd handelsmerk van LEINER GmbH. Alle LEINER producten zijn voorzien van het CE-keurmerk. Windweerstandsklasse 3 (komt overeen met windkracht 6 en meer). Afbeeldingen kunnen mogelijke opties weergeven. Wijzigingen voorbehouden. Stand 02.2017.

Beeldrecht: „Architecture modern design, house, outdoor“ © alexandre zveiger – Fotolia.com
„View of lake from modern house“ © martin barraud – Gettyimages.de

